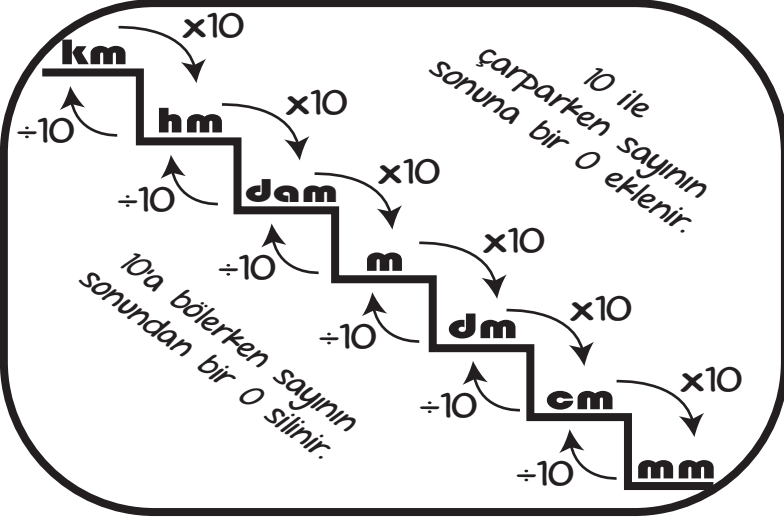


# UZUNLUK ÖLÇÜLERİ



Adı Soyadı:.....



Uzunluk ölçülerinde çevirmeler yapılırken dikkat edilmesi gereken iki önemli durum vardır:

- Büyük birimden küçük birime çevirme yaparken 10 ile çarpma yapılır.
- Küçük birimden büyük birime çevirme yaparken 10'a bölme yapılır.

Aşağıdaki çevirmeleri yapınız.

2m = \_\_\_\_\_ cm  
4m = \_\_\_\_\_ cm  
35m = \_\_\_\_\_ cm  
3m = \_\_\_\_\_ cm  
40m = \_\_\_\_\_ cm  
5m = \_\_\_\_\_ cm

3m 25cm = \_\_\_\_\_ cm  
5m 54cm = \_\_\_\_\_ cm  
3m 12cm = \_\_\_\_\_ cm  
1m 21cm = \_\_\_\_\_ cm  
3m 8cm = \_\_\_\_\_ cm  
2m 3cm = \_\_\_\_\_ cm

250cm = \_\_\_\_\_ m \_\_\_\_\_ cm  
413cm = \_\_\_\_\_ m \_\_\_\_\_ cm  
353cm = \_\_\_\_\_ m \_\_\_\_\_ cm  
301cm = \_\_\_\_\_ m \_\_\_\_\_ cm  
408cm = \_\_\_\_\_ m \_\_\_\_\_ cm  
597cm = \_\_\_\_\_ m \_\_\_\_\_ cm

4cm = \_\_\_\_\_ mm  
12cm = \_\_\_\_\_ mm  
35cm = \_\_\_\_\_ mm  
13cm = \_\_\_\_\_ mm  
40cm = \_\_\_\_\_ mm  
12cm = \_\_\_\_\_ mm

7cm 2mm = \_\_\_\_\_ mm  
1cm 4mm = \_\_\_\_\_ mm  
3cm 2mm = \_\_\_\_\_ mm  
1cm 2mm = \_\_\_\_\_ mm  
8cm 7mm = \_\_\_\_\_ mm  
9cm 3mm = \_\_\_\_\_ mm

21mm = \_\_\_\_\_ cm \_\_\_\_\_ mm  
53mm = \_\_\_\_\_ cm \_\_\_\_\_ mm  
31mm = \_\_\_\_\_ cm \_\_\_\_\_ mm  
48mm = \_\_\_\_\_ cm \_\_\_\_\_ mm  
97mm = \_\_\_\_\_ cm \_\_\_\_\_ mm  
24mm = \_\_\_\_\_ cm \_\_\_\_\_ mm

5km = \_\_\_\_\_ m  
21km = \_\_\_\_\_ m  
3km = \_\_\_\_\_ m  
16km = \_\_\_\_\_ m  
40km = \_\_\_\_\_ m  
7km = \_\_\_\_\_ m

4km 22m = \_\_\_\_\_ m  
1km 843m = \_\_\_\_\_ m  
3m 112m = \_\_\_\_\_ m  
17km 21m = \_\_\_\_\_ m  
8km 7m = \_\_\_\_\_ m  
90km 30m = \_\_\_\_\_ m

2100m = \_\_\_\_\_ km \_\_\_\_\_ m  
5203m = \_\_\_\_\_ km \_\_\_\_\_ m  
31005m = \_\_\_\_\_ km \_\_\_\_\_ m  
48870m = \_\_\_\_\_ km \_\_\_\_\_ m  
9730m = \_\_\_\_\_ km \_\_\_\_\_ m  
2410m = \_\_\_\_\_ km \_\_\_\_\_ m

