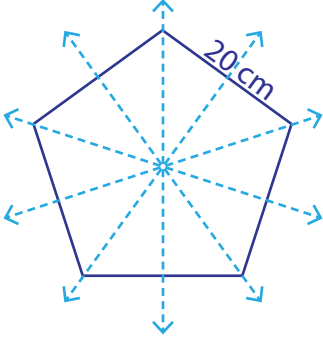


Simetrik Şekillerin Çevresini Hesaplama

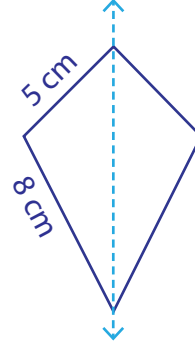
Aşağıda verilen geometrik şekillerin çevresini hesaplayarak altlarına yazınız.

1)



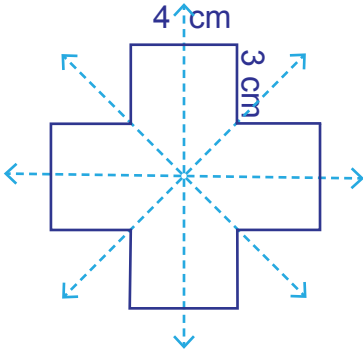
Çevre: _____

2)



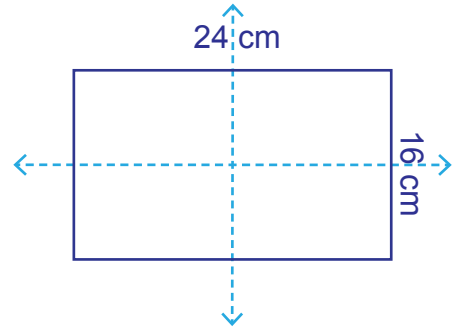
Çevre: _____

3)



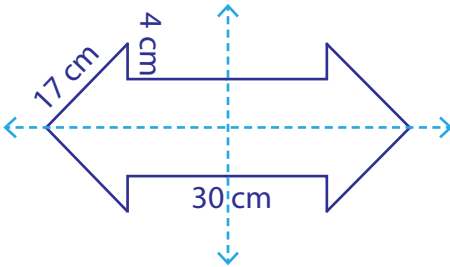
Çevre: _____

4)



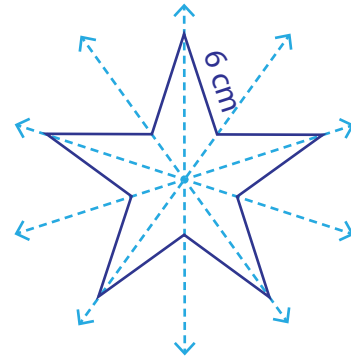
Çevre: _____

5)



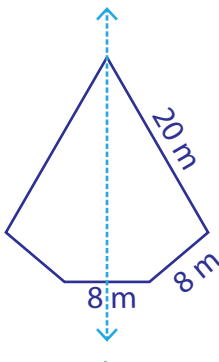
Çevre: _____

6)



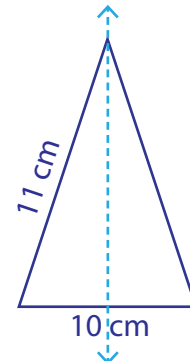
Çevre: _____

7)



Çevre: _____

8)



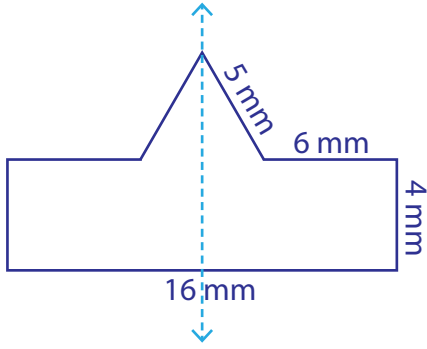
Çevre: _____

Adı Soyadı :

Simetrik Şekillerin Çevresini Hesaplama

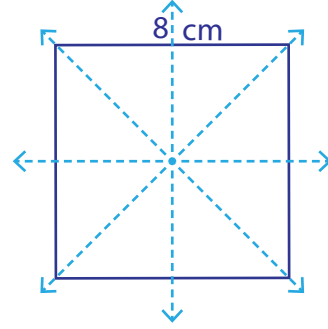
Aşağıda verilen geometrik şekillerin çevresini hesaplayarak altlarına yazınız.

1)



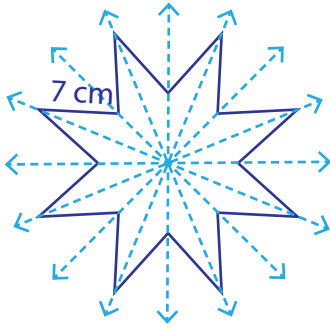
Çevre: _____

2)



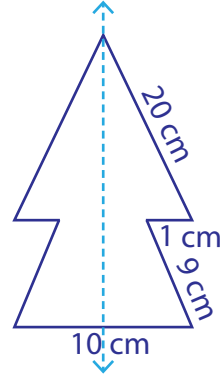
Çevre: _____

3)



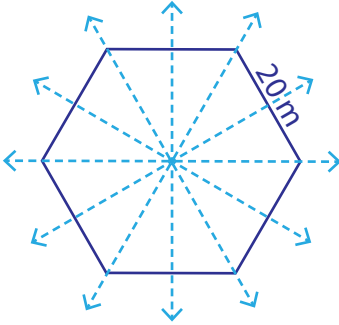
Çevre: _____

4)



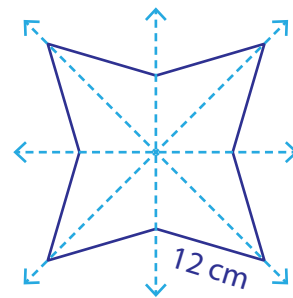
Çevre: _____

5)



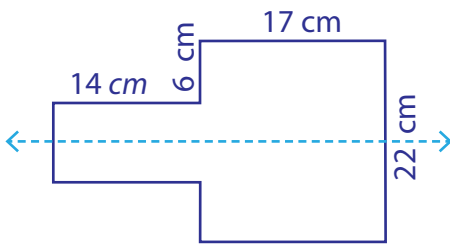
Çevre: _____

6)



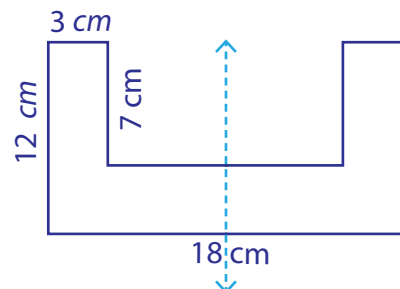
Çevre: _____

7)



Çevre: _____

8)

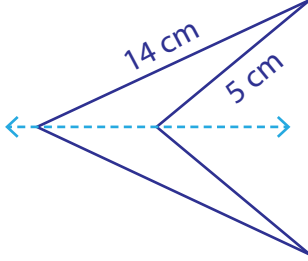


Çevre: _____

Simetrik Şekillerin Çevresini Hesaplama

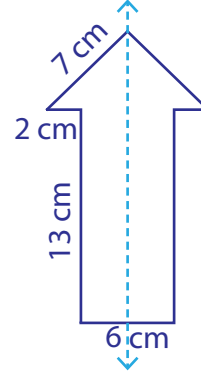
Aşağıda verilen geometrik şekillerin çevresini hesaplayarak altlarına yazınız.

1)



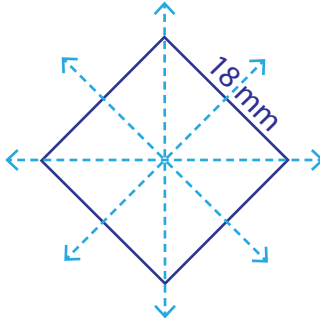
Çevre: _____

2)



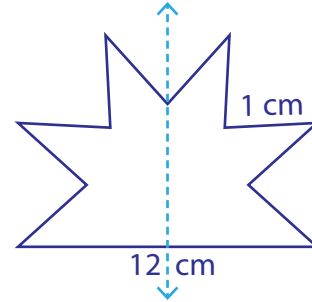
Çevre: _____

3)



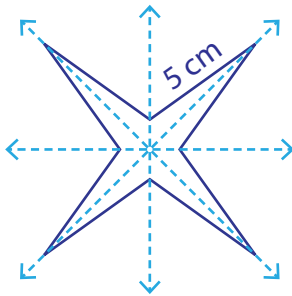
Çevre: _____

4)



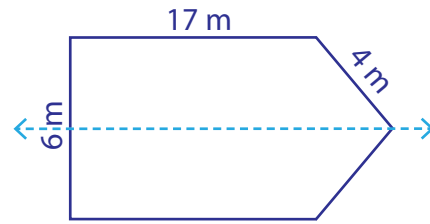
Çevre: _____

5)



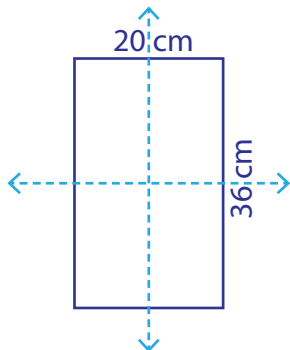
Çevre: _____

6)



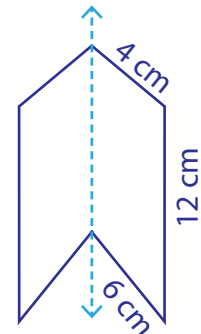
Çevre: _____

7)



Çevre: _____

8)



Çevre: _____